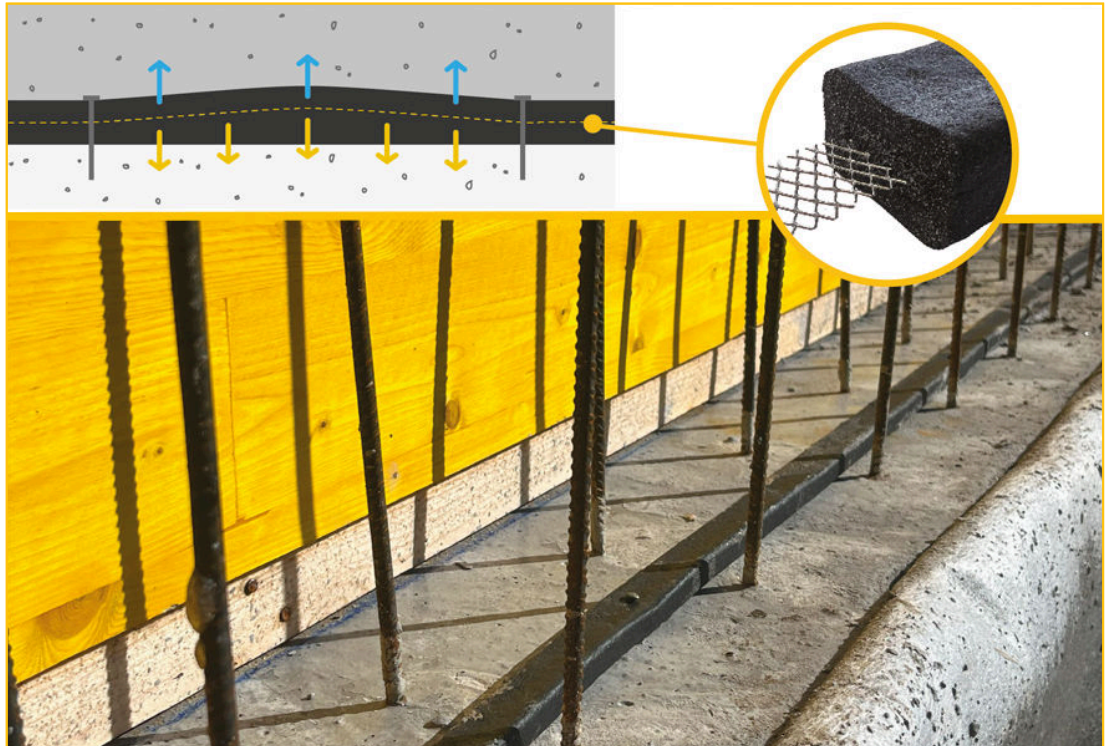




PERSHKRIM I PRODUKTIT

WT CONSTRUCTION është një profil hidro-ekspansiv i bazuar në kopolimerin AMPHIBIA në EPDM, i përfurcuar në mes me një RRJETË çeliku të bashkë-ekstruduar e cila stabilizon dhe drejton zgjerimin vëllimor.



APLIKIMI I PRODUKTIT

- Bllokim i hedhjeve vertikale dhe horizontale te puneve me beton

PERFITIMET

- I gjithanshëm, përshtatet me lloje të ndryshme kushtesh, mbështetëse të lagështa, të rrudhura, të parregullta, të pjerrëta, të harkuara ose tavani, nga -20 °C në +50 °C
- Aplikim i shpejtë dhe i lehtë me gozhdim të thjeshtë
- Ankorimi i fortë mekanik, nuk lëviz gjatë derdhjes, i reziston goditjeve
- Respektimi i shkëlqyer i mbështetjes edhe gjatë fazave të hedhjes, ngjitja rritet me zgjerimin në rritje në kontakt me ujin
- Ruan shtrirjen gjatë zgjerimit
- Vulosje perfekte dhe rezistencë të lartë ndaj ngarkesës hidraulike
- Nuk ka frikë nga shiu, profili ruan dendësinë e tij
- Në rast të rritjes vëllimore, për shkak të kontaktit të parakohshëm me ujin, ka qëndrueshmëri të shkëlqyer dimensionale
- Mikrofibrë, ruan fortësinë dhe formën

PERGATITJA DHE VENDOSJA NE PUNE

Ndajeni betonin e freskët përgjatë vendit të shtrimit të profilit me një thikë ose mistri. Pasi betoni të jetë ngurtësuar, në seksionet ku vendi i instalimit është ende shumë i parregullt, përdorni mastikë hidro-ekspansive BI MASTIC ose AKTI-VO 201 (shihni fletët përkatëse të të dhënave teknike) për ta bërë sipërfaqen uniforme; mos e rregulloni sipërfaqen e shtrimit me llaç. Përhapeni WT CONSTRUCTION në sipërfaqen e shtrimit, të pastruar më parë nga pluhuri dhe materiali i lirshëm, me letrën mbrojtëse të kthyer nga lart, më pas hiqeni dhe fiksoni profilin me gozhdat e ofruara çdo 15 cm. Në rastin e kombinimeve "T" ose "kokë më kokë", gozhdimi duhet të jetë afër njëri-tjetrit (shih FIG. 2). Çdo zbrazëti në nyje duhet të jetë e ngopur me AKTI-VO 201 ose BI MASTIC (shih FIG. 3). Përndryshe, nyjet mund të bëhen me saldime të nxehtë të kokave (tharëse).



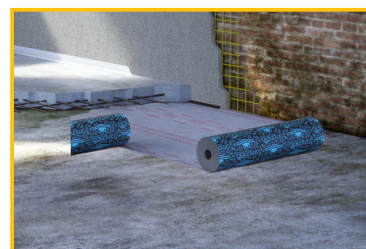
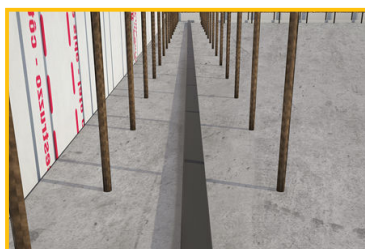
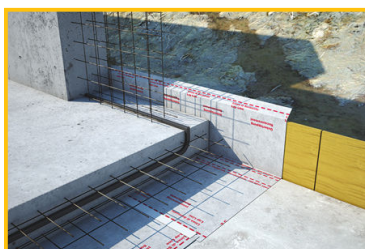
Shikoni videon e produktit

YOUTUBE VIDEO

**Si vepron**

WT CONSTRUCTION, në kontakt me ujin, mund të rrisë vëllimin fillestar deri në 5 herë duke ruajtur dendësinë dhe duke përshtatur formën me zbrazëtirat e vogla që janë shpesh të pranishme në derdhjet e betonit.

WT CONSTRUCTION siguron vulosjen e nyjeve të ndërtimit, edhe nëse i nënshtrohen presionit të konsiderueshëm hidraulik.

Referenca të disponueshme në www.volteco.com**PAKETIMI DHE MAGAZINIMI**

WT CONSTRUCTION është në dispozicion në formatet e mëposhtme:

WT C 20.10 është i paketuar në një kuti kartoni që përmban 30 m të kompletuar me gozhdë fiksuese.

WT C 25.15 është i paketuar në një kuti kartoni që përmban 21 m të kompletuar me gozhdë fiksuese.

Magazinimi i produktit duhet të kryehet në mjedise me të thate të mbrojtur nga dielli dhe nga lageshtira.

PARALAJMERIME - SHENIME TE RENDESISHME

WT CONSTRUCTION nuk mund të përdoret si nyje për zgjerim.

WT CONSTRUCTION duhet përdorur për muratura të një trashësie të tillë që të garantojë një mbulim minimal të vepres nga anet prej 8 cm.

WT CONSTRUCTION duhet të vendoset në sipërfaqet e instalimit, duke shmangur me kujdes çdo ndërhyrje të jashtme midis produktit dhe vetë sipërfaqes.

Tehu apo shufra të hedhjes vertikale duhet të pozicionohen në një distancë minimale nga plani horizontal jo më të ulët se 5÷10 cm (shih Fig. 1).

Shiko. Mire.: Për instalimet në prani të ujit dhe me përqendrim të lartë krije konsultoni Laboratorin Volteco për prova paraprake të mundshme.

KARAKTERISTIKAT FIZIKE DHE TEKNIKE

Vecantia	Vlera
Pesha specifike	1,02 g/cm ³
Temperatura e aplikimit	-15°C +50°C
Ngjyra	e zezë
Karakteristikat	Vlera
Madhesia	20x10 mm 25x15 mm
Zgjerohet në kontakt me ujin (7 gg)	> 500%
Zgjerimi në ujë të kripur (3%)	> 100%
Vula hidraulike	Asnje kalim deri në 700 kPa
Mbajtja hidraulike në carje prej 5 mm me zgjerim prej 100%	Asnje kalim deri në 150 kPa

SIGURIA

Referohuni gjithmone Skedes se saj me te Dhenat mbi Sigurine.



COPYRIGHT

© Copyright Volteco S.p.A. - Te gjitha te drejtat te rezervuara.

Informacion, Imazhe dhe tekstet e permbajtura ne kete dokument jane pronesi ekskluzive e Volteco S.p.A.

Mund te ndryshoje ne cdo moment pa paralajmerim.

Versionet me te azhornuara te ketij dhe dokumenta te tjera (zera te kapitujve, brochure, tjetër) jane te pranishme ne www.volteco.com.

Ne raste perkthimi teksti mund te permbaje parregullsi teknike dhe gjuhësore.

SHENIME LIGJORE

Shënim per blesesin/instaluesin:

Dokumenti i pranishëm i vene ne dispozicion nga Volteco S.p.A. eshte vetëm mbështetës dhe tregues per blesesin/aplikuesin.

Mos konsidero thellimet te kontekstit te vetëm operativ, te cilit Volteco S.p.A. qëndron ne çdo rast e huaj.

Nuk ndryshon dhe nuk shtrihen detyrimet qe i përkasin prodhuesit Volteco S.p.A.

Mund te ndryshohet ne varësi te te cilave aplikuesi duhet te azhurnohet përpara çdo aplikimi te vetëm duke konsultuar faqen www.volteco.com.

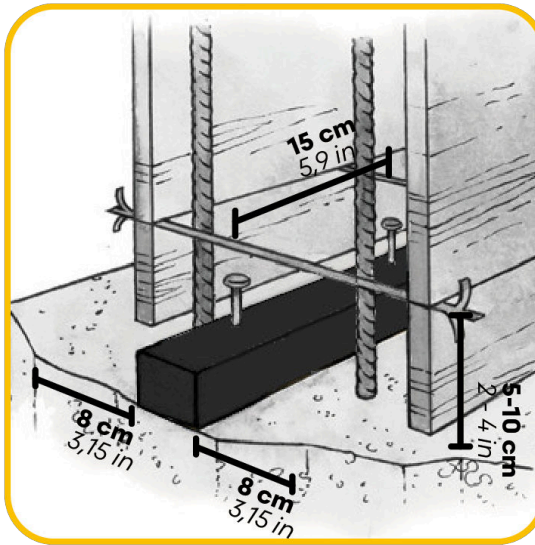
Sqarimet e mësipërme shtrihen në informacionin teknik/tregtar para-post shitjes të rrjetit tregtar.

ANEKSET

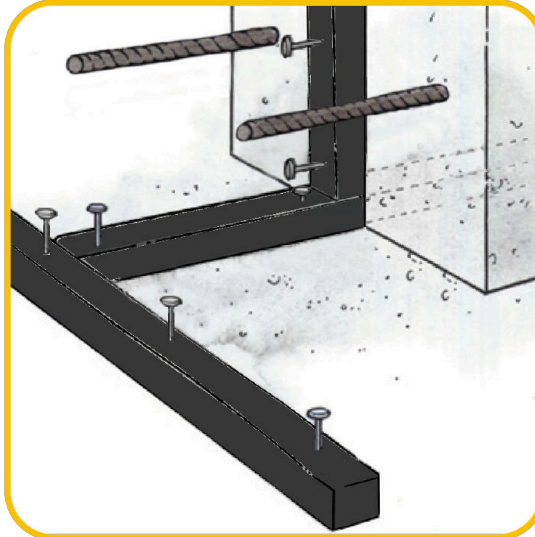




1



2



3

